

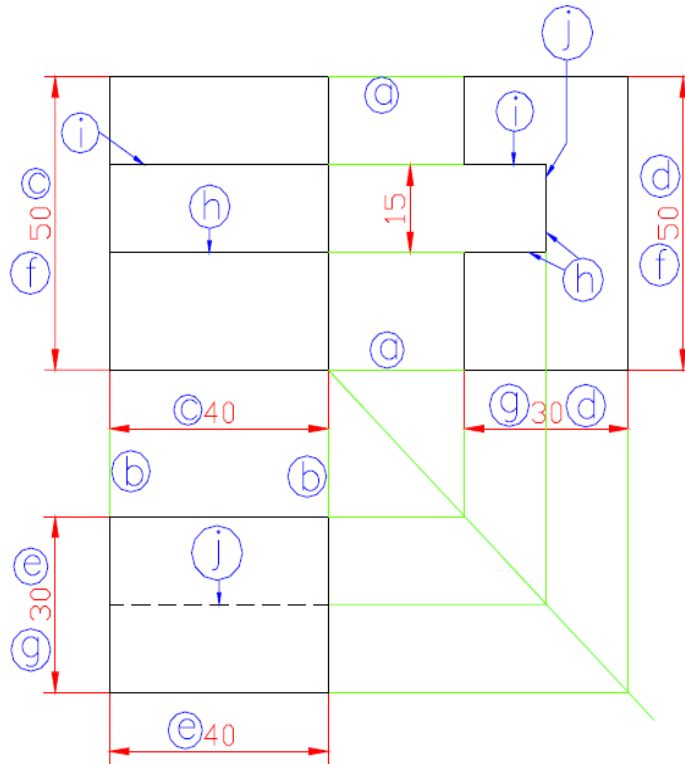
## استنتاج المسقط الثالث

إن استنتاج المسقط الثالث من مسقطين هو أسلوب يعطي تصور كامل عن شكل الجسم (المنظور) وتعتبر قراءة الرسم

هي خطوة من خطوات مراحل استنتاج المسقط الثالث من مسقطين . وعند قراءة الرسم لابد من تذكر ما يلي :

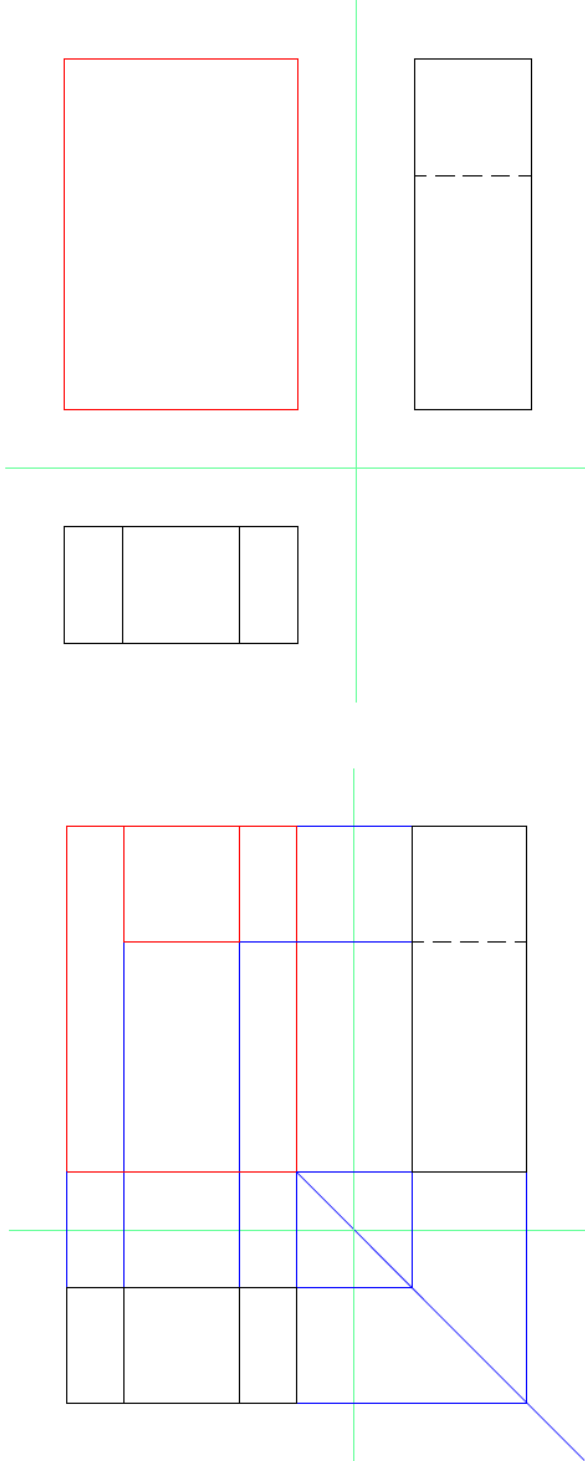
- ◆ المسقط الرأسي والمسقط الجانبي لابد أن يكونا في استقامة أفقية واحدة (a) .
- ◆ المسقط الرأسي والمسقط الأفقي لابد أن يكونا في استقامة عمودية واحدة (b) .
- ◆ المسقط الرأسي يعطي معلومات خاصة بالأطوال والارتفاعات (c) .
- ◆ المسقط الجانبي يعطي معلومات خاصة بالارتفاعات والعرض (d) .
- ◆ المسقط الأفقي يعطي معلومات خاصة بالعرض والأطوال (e) .
- ◆ كل مسقط به أبعاد مشتركة مع مسقط آخر ، فالارتفاعات مشتركة بين المسقط .
- ◆ الرأسي والجانبي (f) والعرض بعد مشترك بين المسقط الجانبي والأفقي (g) .
- ◆ أي خط في أي مسقط يمثل تقاطع سطحين أي خط التقاطع ( الحافة ) (h) .
- ◆ أي حرف ظاهر للنظر يمثل بخط ظاهر (i) .
- ◆ أي حرف غير ظاهر للنظر يمثل بخط مخفي (j) .

رسم خطوط الإسقاط يساعد في استنتاج المسقط الثالث  
ولكن لابد أن تكون المسافة بين المساقط متساوية .



مثال ١ -

المطلوب استنتاج المسقط الرأسى ؟

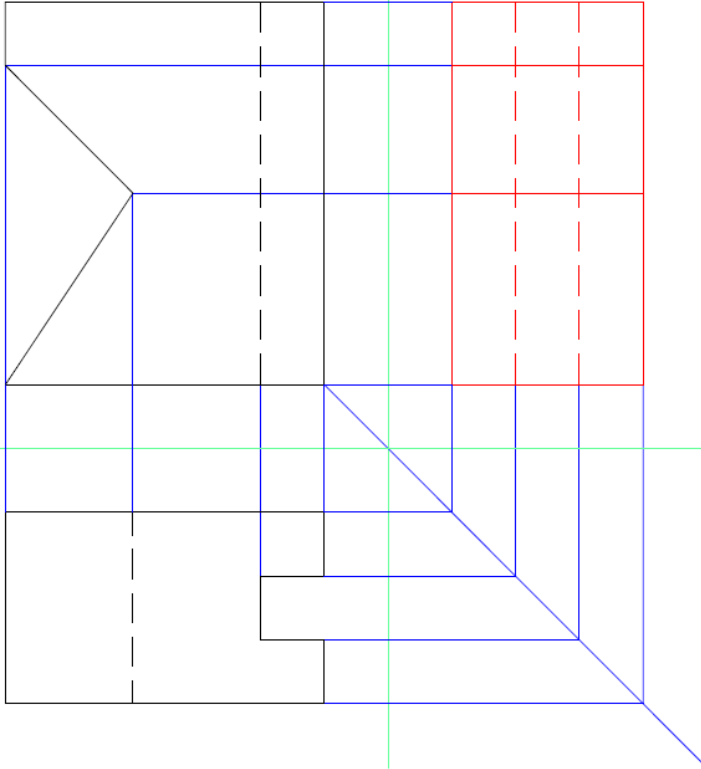
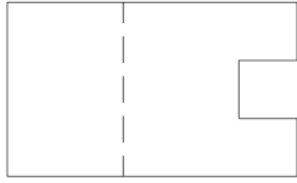
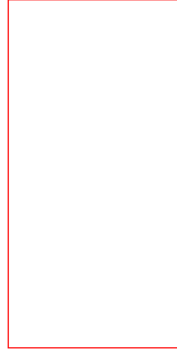
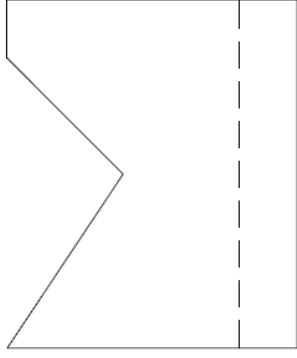


الحل



شال ٢ -

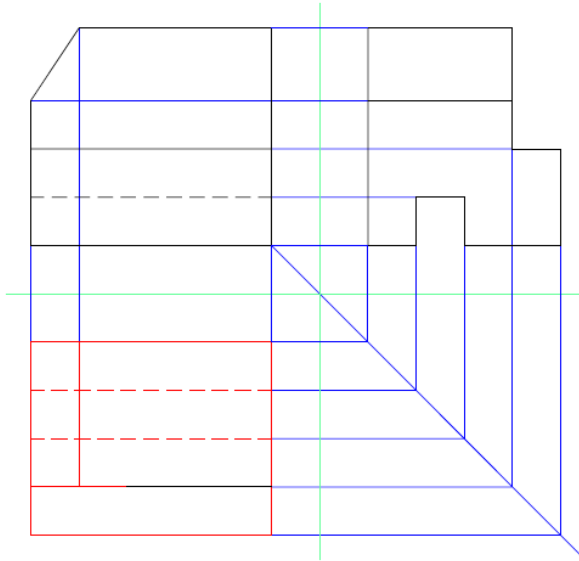
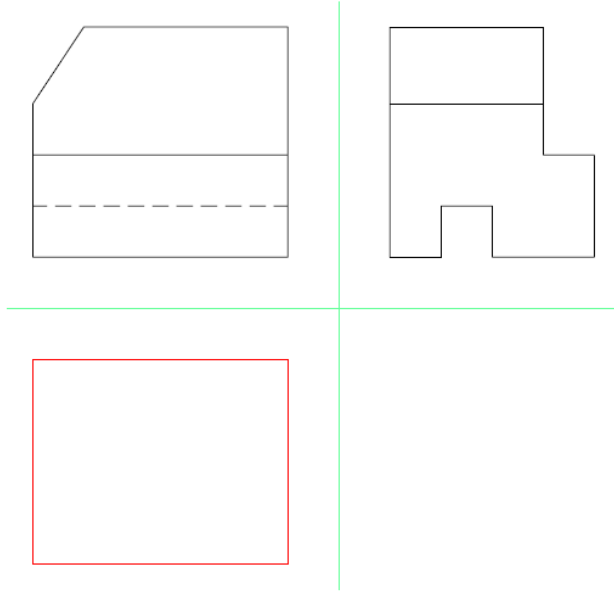
مطلوب استنتاج المسقط الجانبى



لحل

مثال ٣ -

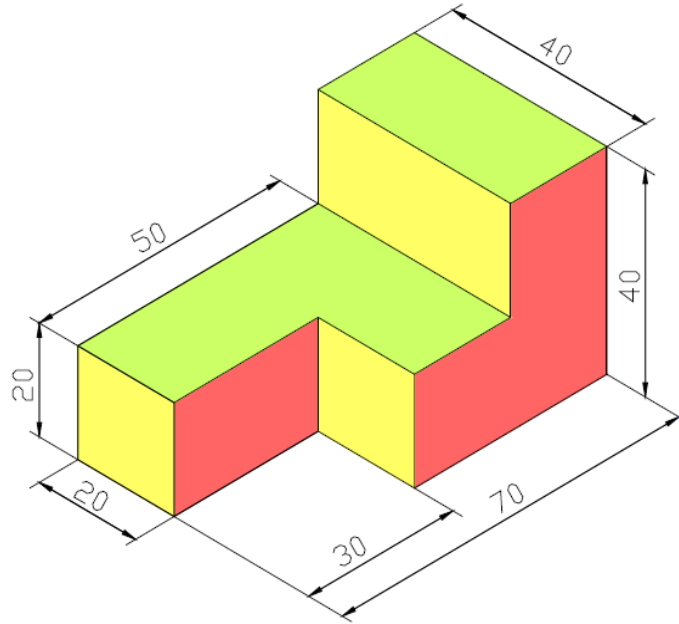
المطلوب استنتاج المسطح الأ



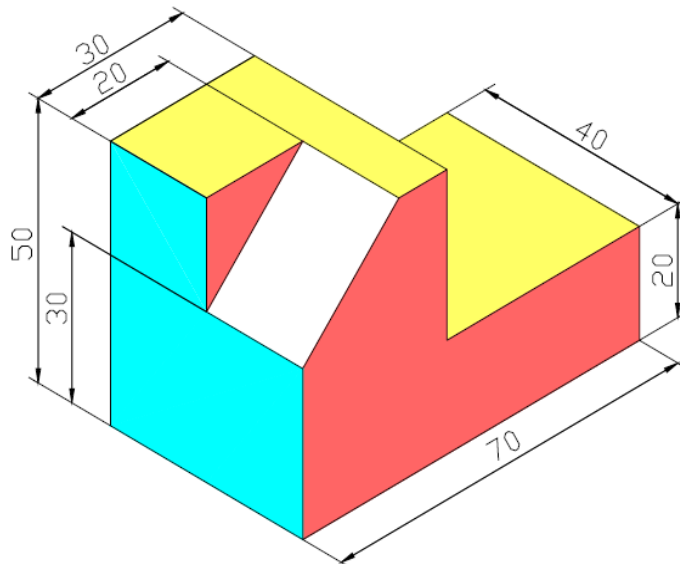
الحل

## Home work

Drew the isometric side (front view ,side view ,top view) for each figure



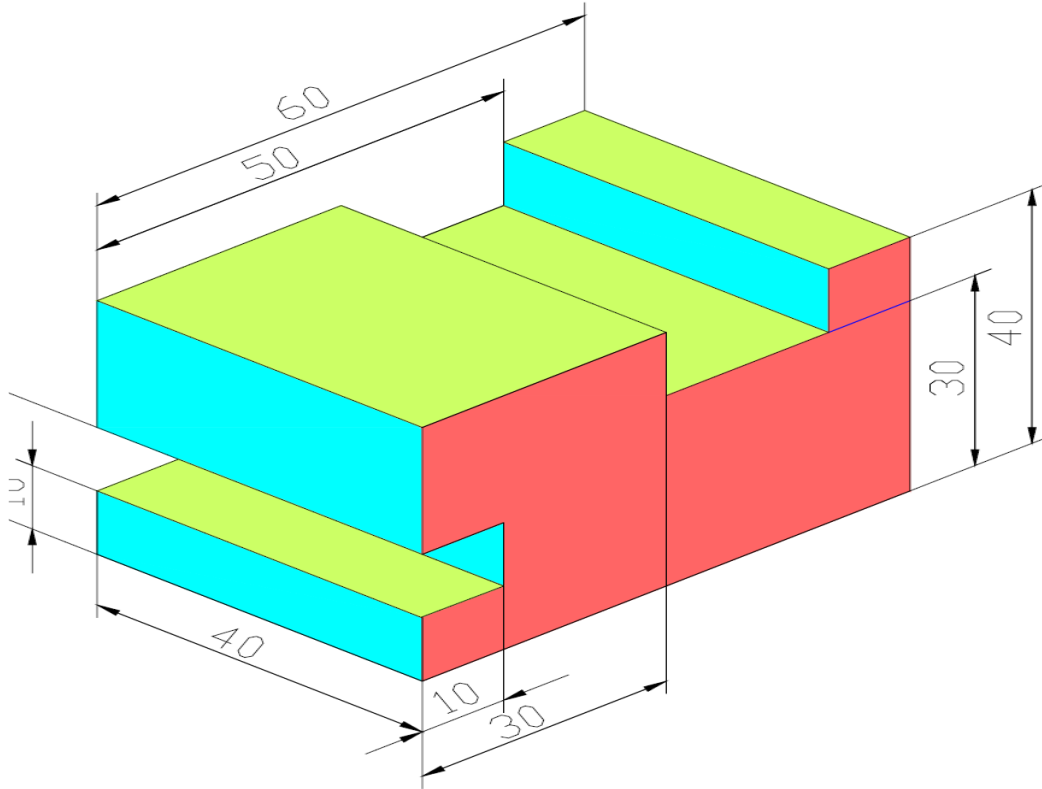
-1



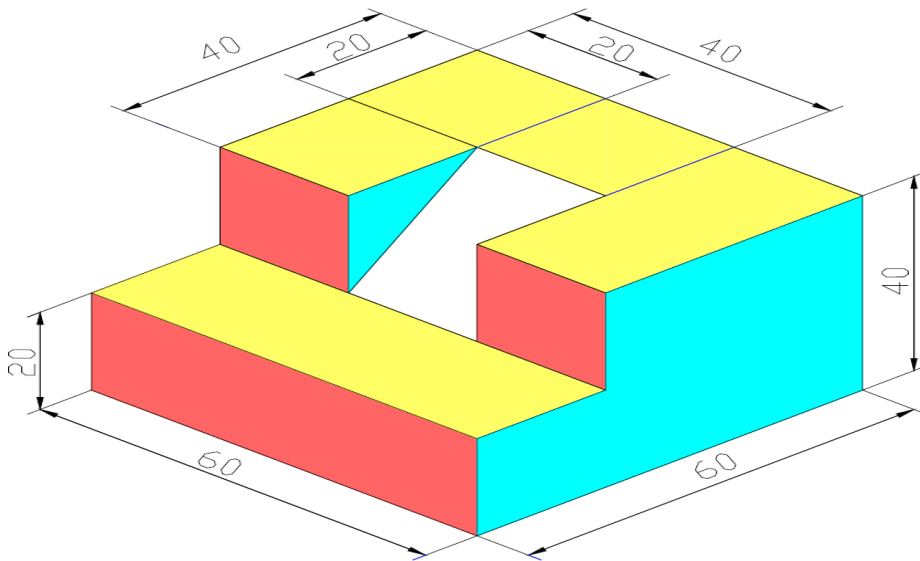
-2

k

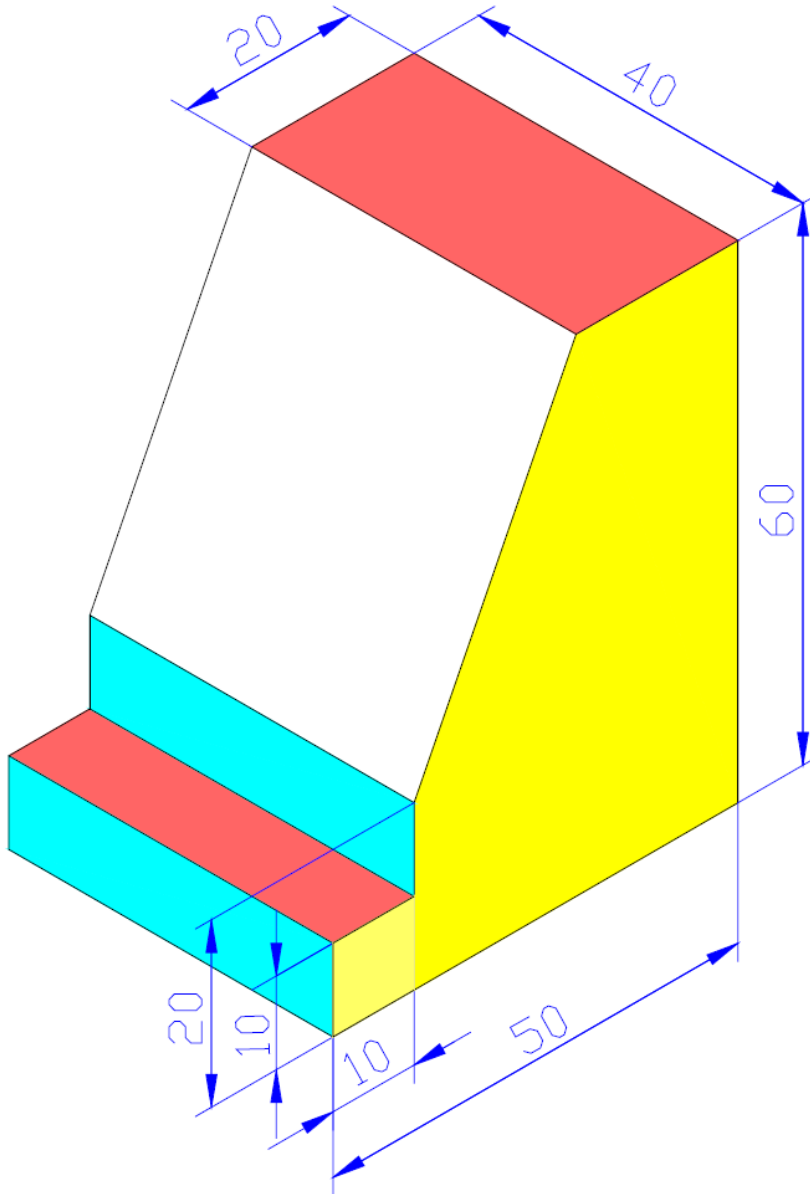
— 3

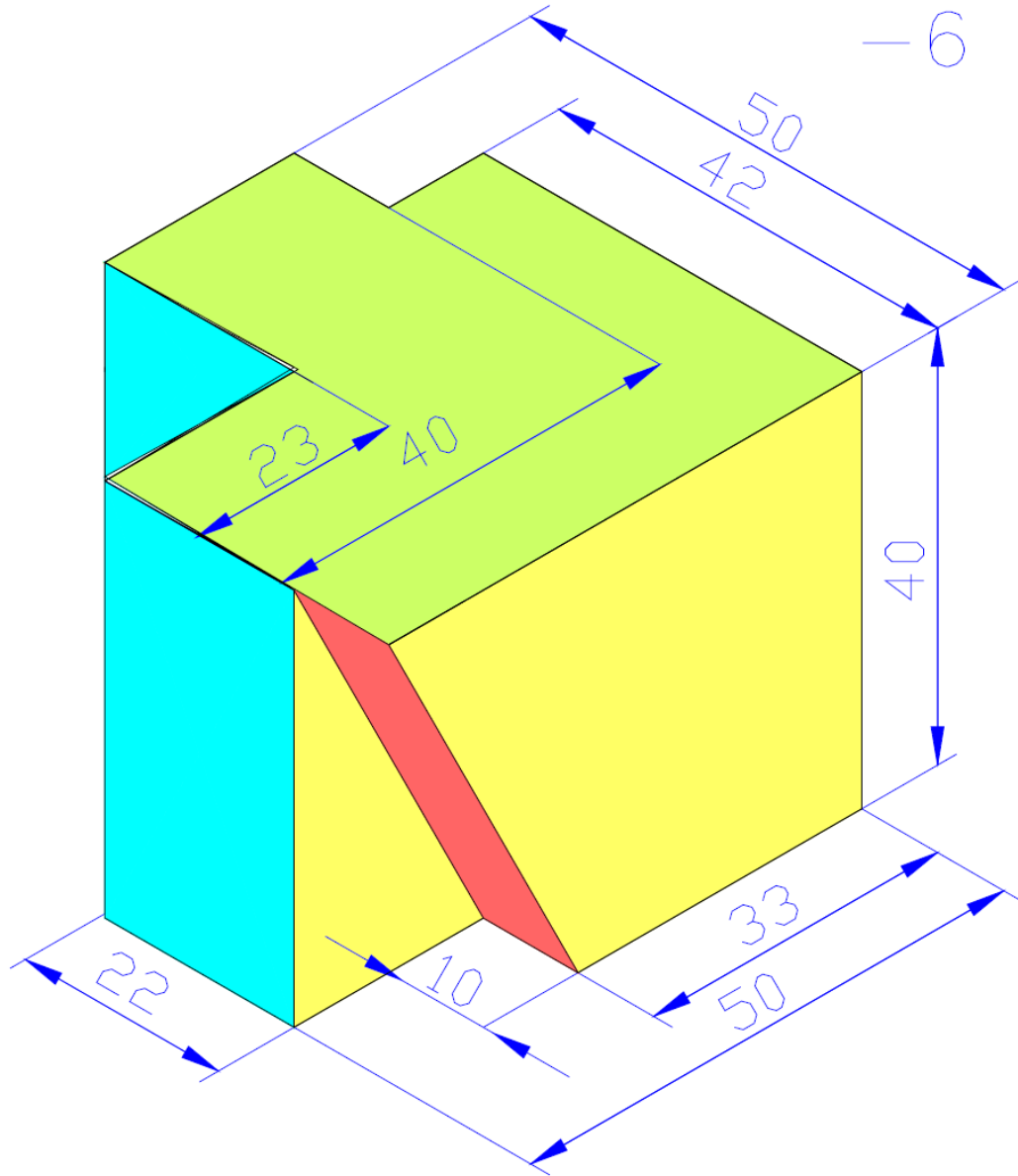


— 4



— 5







-7

